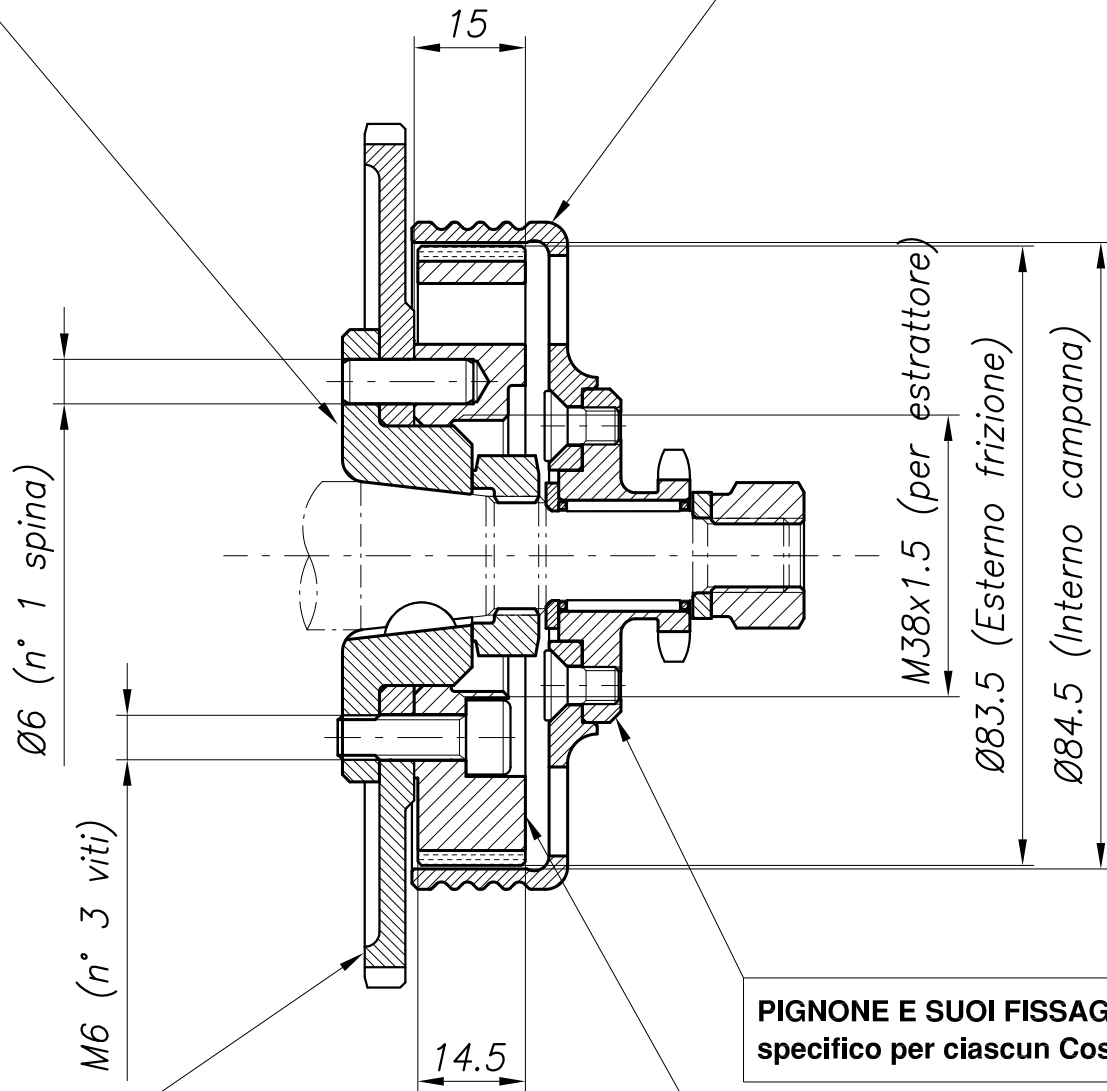


PROPOSTA PER 60 mini 2010

MOZZO ADATTATORE
specifico per ciascun Costruttore.

CAMPANA specifica per ciascun Costruttore; il diametro interno e la profondita' sono vincolati dal Regolamento.



CORONA AVVIAMENTO
specifica per ciascun Costruttore.

PIGNONE E SUOI FISSAGGI
specifico per ciascun Costruttore.

MOZZO FRIZIONE "KF"
uguale per tutti i Costruttori
(Disegno CIK-FIA)