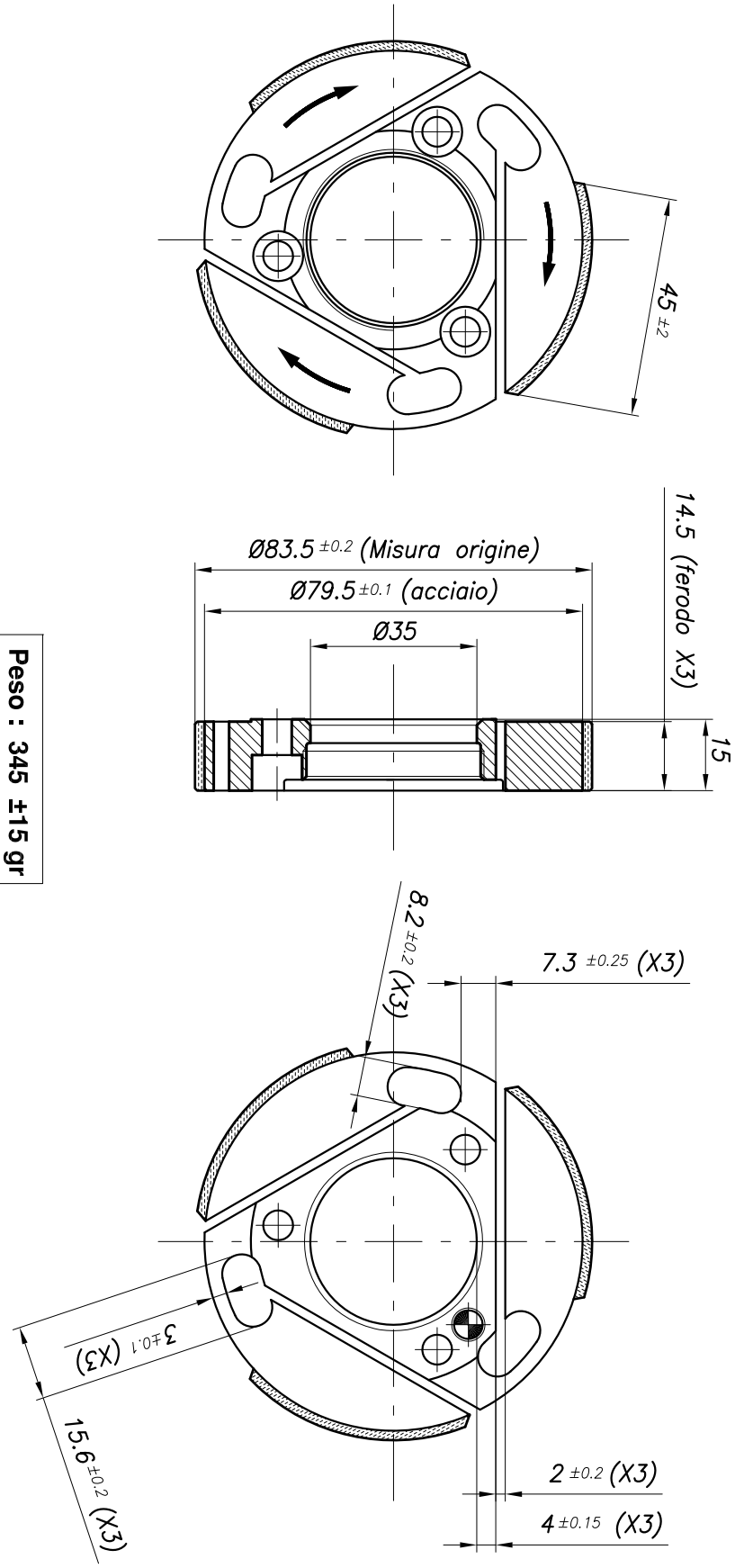


DIMENSIONI CORPO FRIZIONE UNIFICATA KF-2009 (PROPOSTA PER 60 mini 2010)



Peso : 345 \pm 15 gr